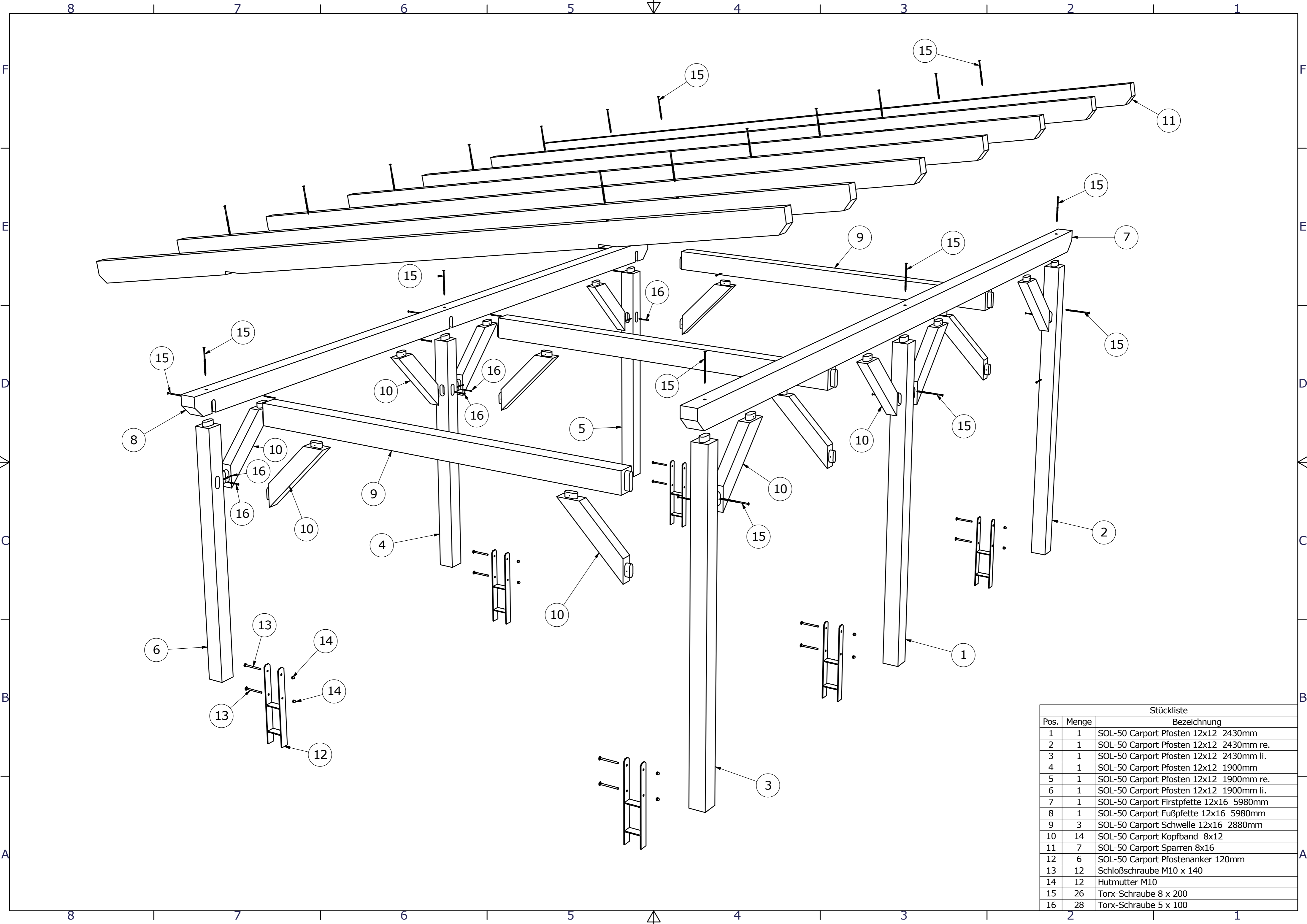
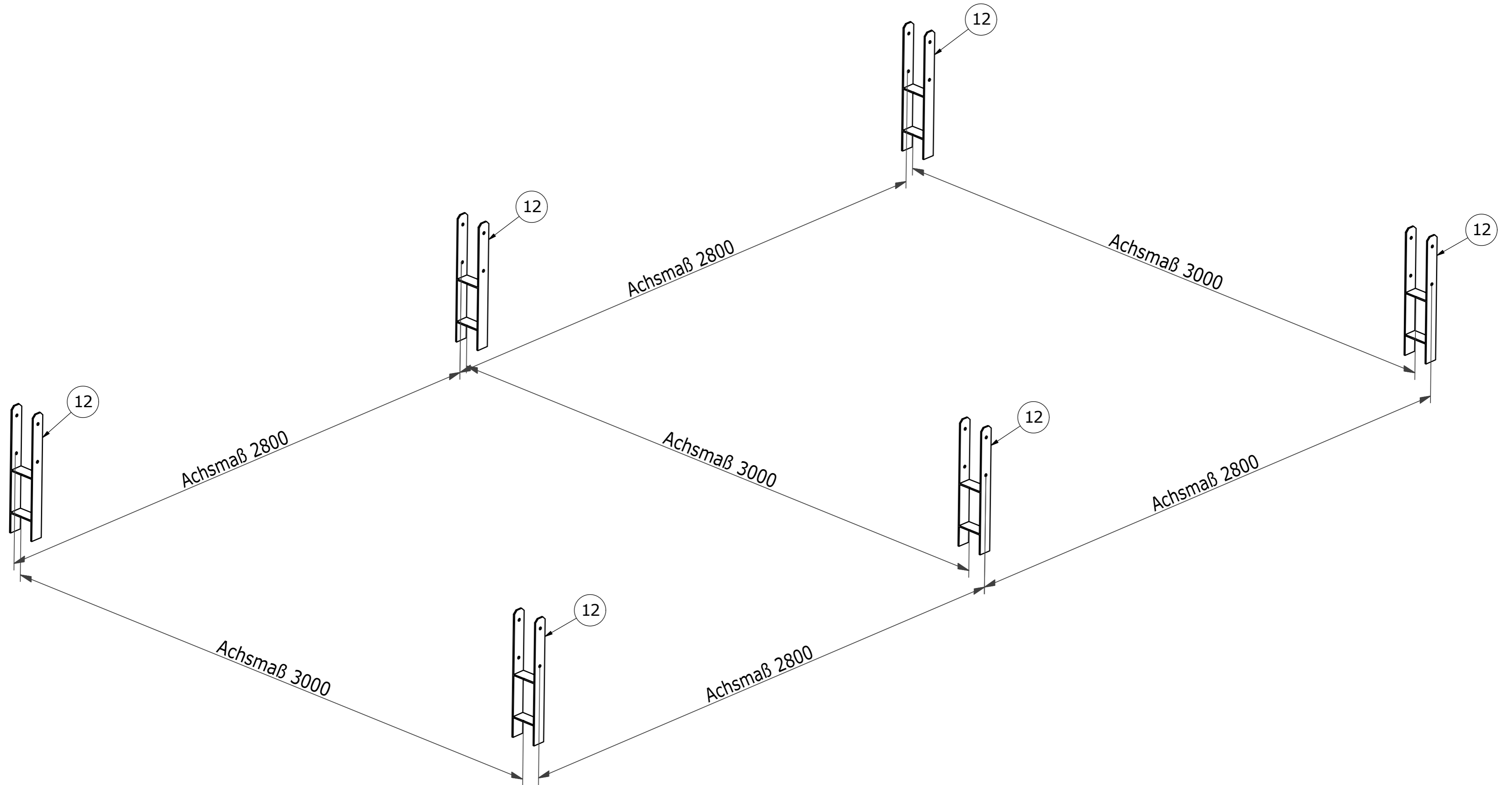
 SEN SOLARE ENERGIESYSTEME NORD		Allgemeintoleranzen nach DIN ISO 2768-1		(Oberfläche)	Maßstab :	Format : A2	Gewicht:
		Datum		Name	Werkstoff :		
Zus.		Änderung	Datum	Nam	(Urspr.)	Doppelsolarcarport Typ 3	
						Projekt : SOL-50	
						Blatt	
						1	
						11	
						CA 2012-34 BG 005	
						(Ers. f.):	
						(Ers. f.):	



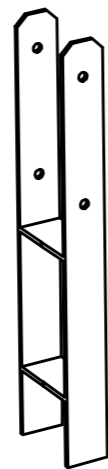
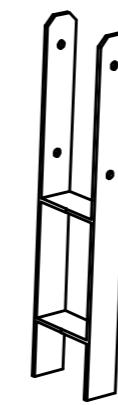
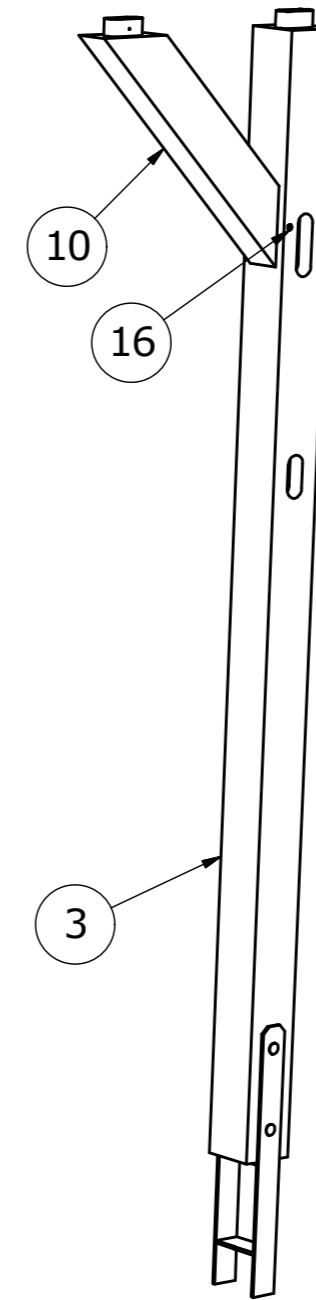
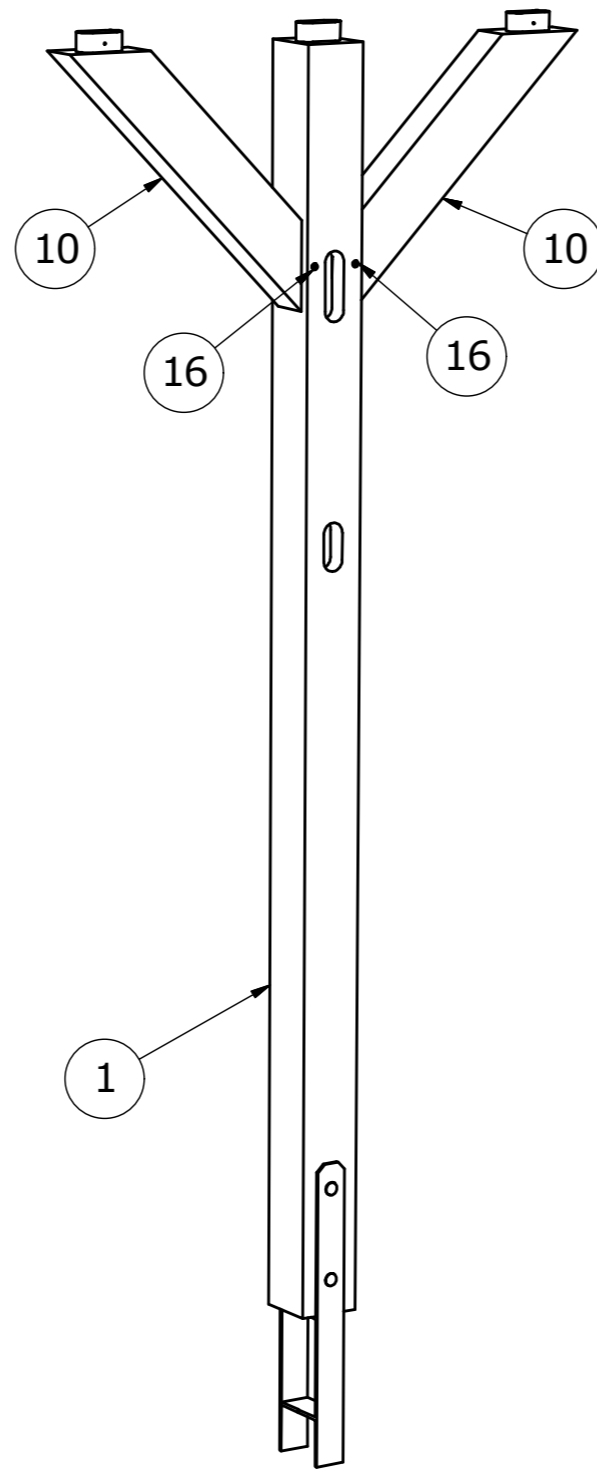
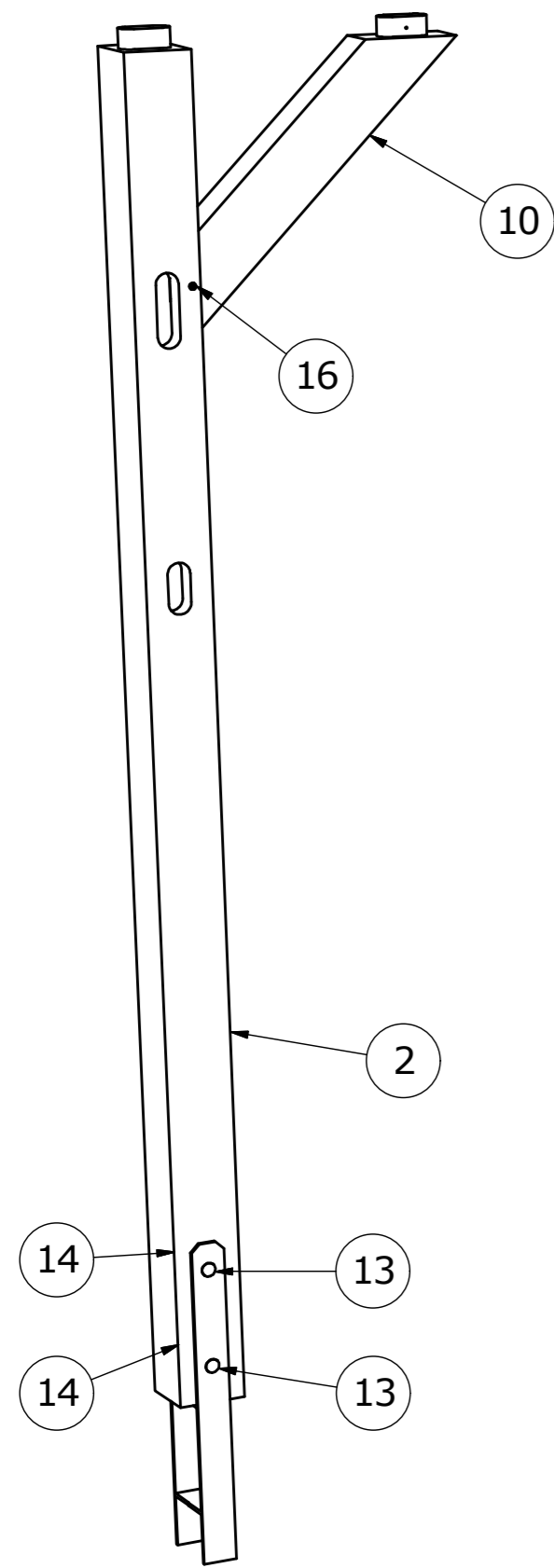
Stückliste		
Pos.	Menge	Bezeichnung
1	1	SOL-50 Carport Pfosten 12x12 2430mm
2	1	SOL-50 Carport Pfosten 12x12 2430mm re.
3	1	SOL-50 Carport Pfosten 12x12 2430mm li.
4	1	SOL-50 Carport Pfosten 12x12 1900mm
5	1	SOL-50 Carport Pfosten 12x12 1900mm re.
6	1	SOL-50 Carport Pfosten 12x12 1900mm li.
7	1	SOL-50 Carport Firstpfette 12x16 5980mm
8	1	SOL-50 Carport Fußpfette 12x16 5980mm
9	3	SOL-50 Carport Schwelle 12x16 2880mm
10	14	SOL-50 Carport Kopfband 8x12
11	7	SOL-50 Carport Sparren 8x16
12	6	SOL-50 Carport Pfostenanker 120mm
13	12	Schloßschraube M10 x 140
14	12	Hutmutter M10
15	26	Torx-Schraube 8 x 200
16	28	Torx-Schraube 5 x 100

1.



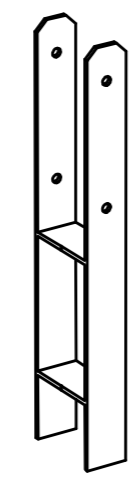
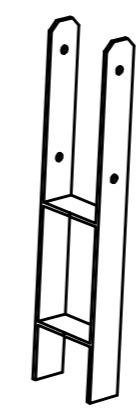
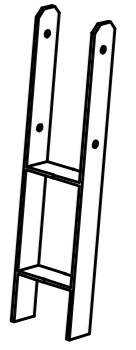
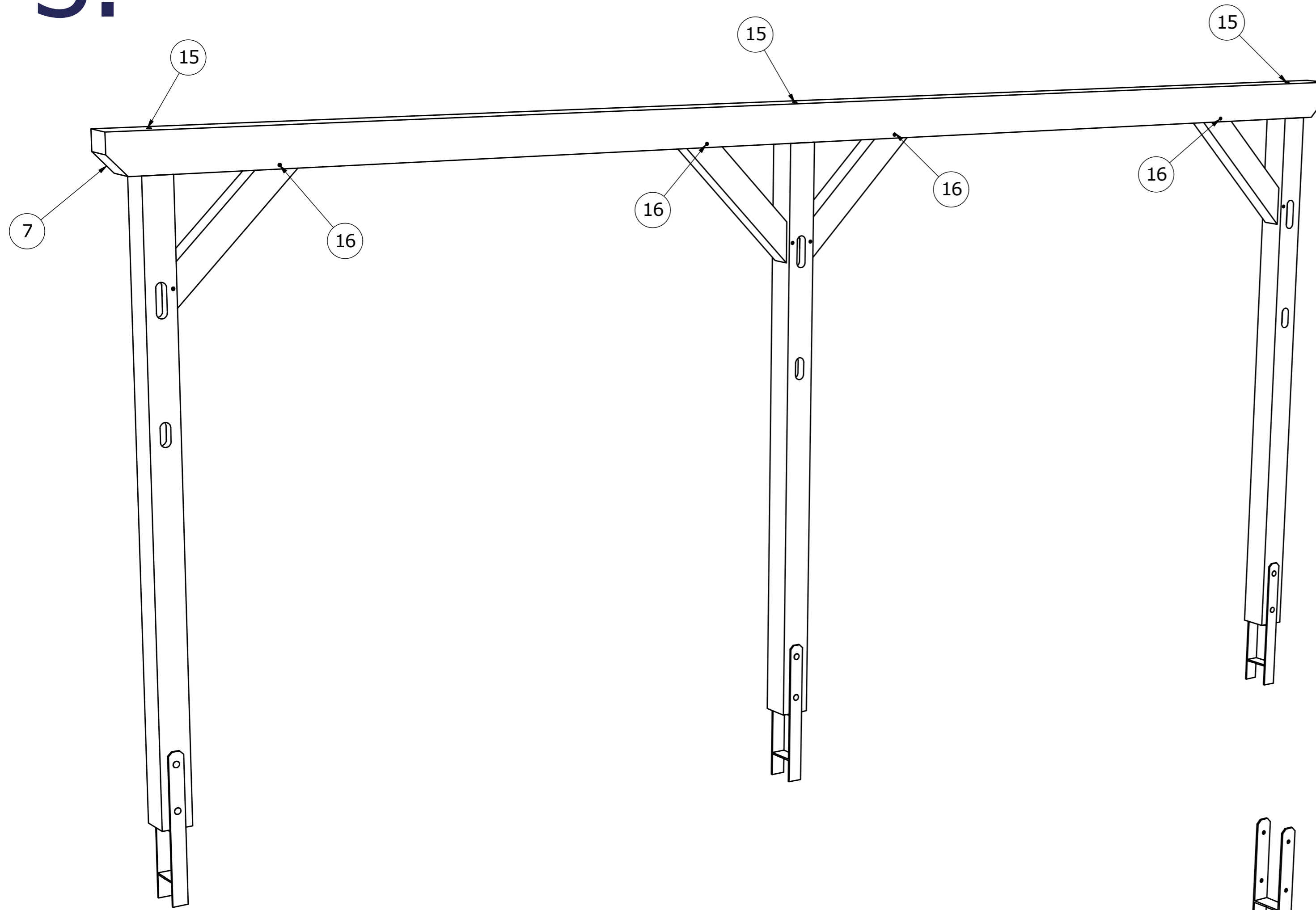
Stückliste		
Pos.	Menge	Bezeichnung
12	6	SOL-50 Carport Pfostenanker 120mm

2.



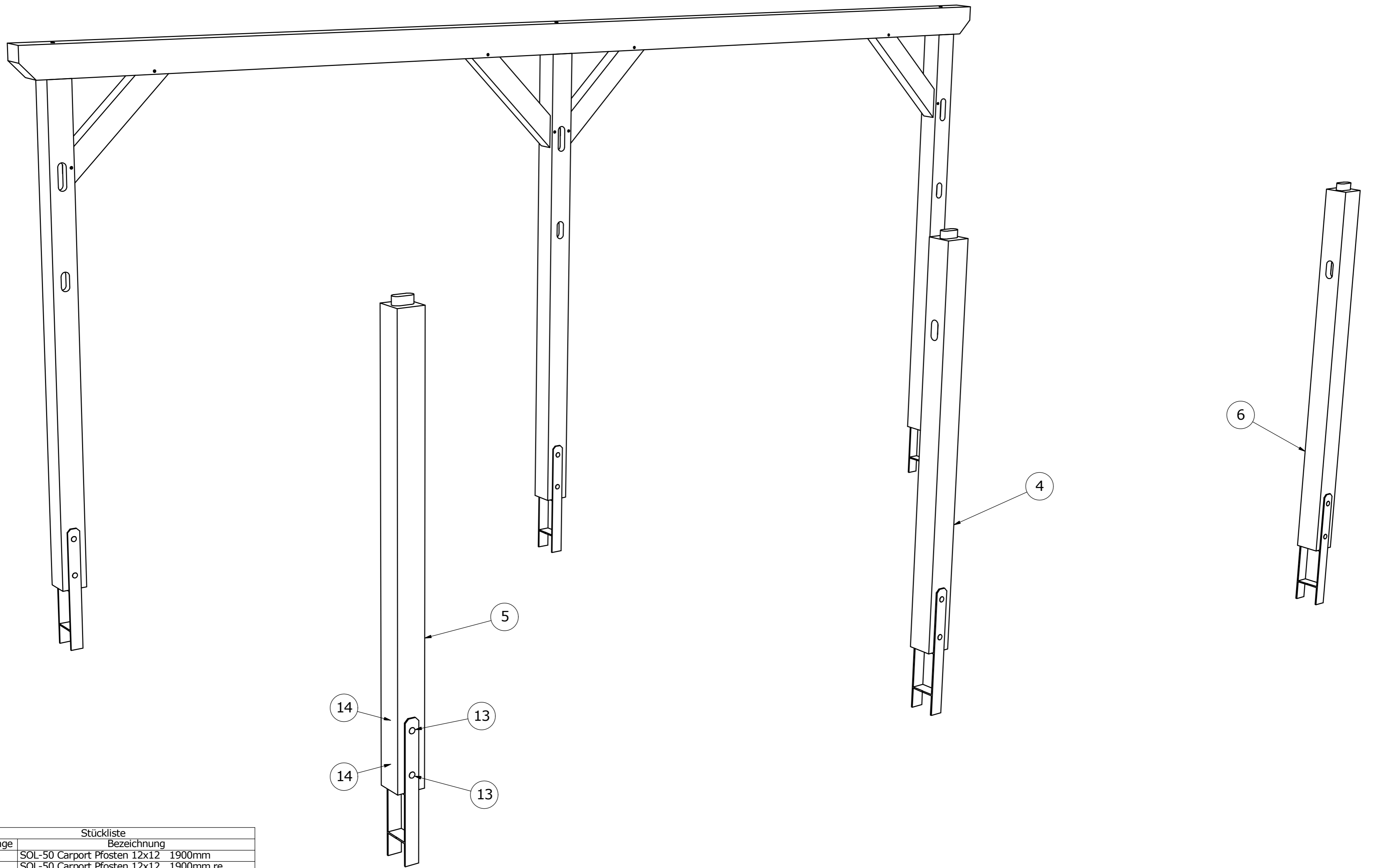
Stückliste		
Pos.	Menge	Bezeichnung
1	1	SOL-50 Carport Pfosten 12x12 2430mm
2	1	SOL-50 Carport Pfosten 12x12 2430mm re.
3	1	SOL-50 Carport Pfosten 12x12 2430mm li.
10	4	SOL-50 Carport Kopfband 8x12
13	6	Schloßschraube M10 x 140
14	6	Hutmutter M10
16	4	Torx-Schraube 5 x 100

3.



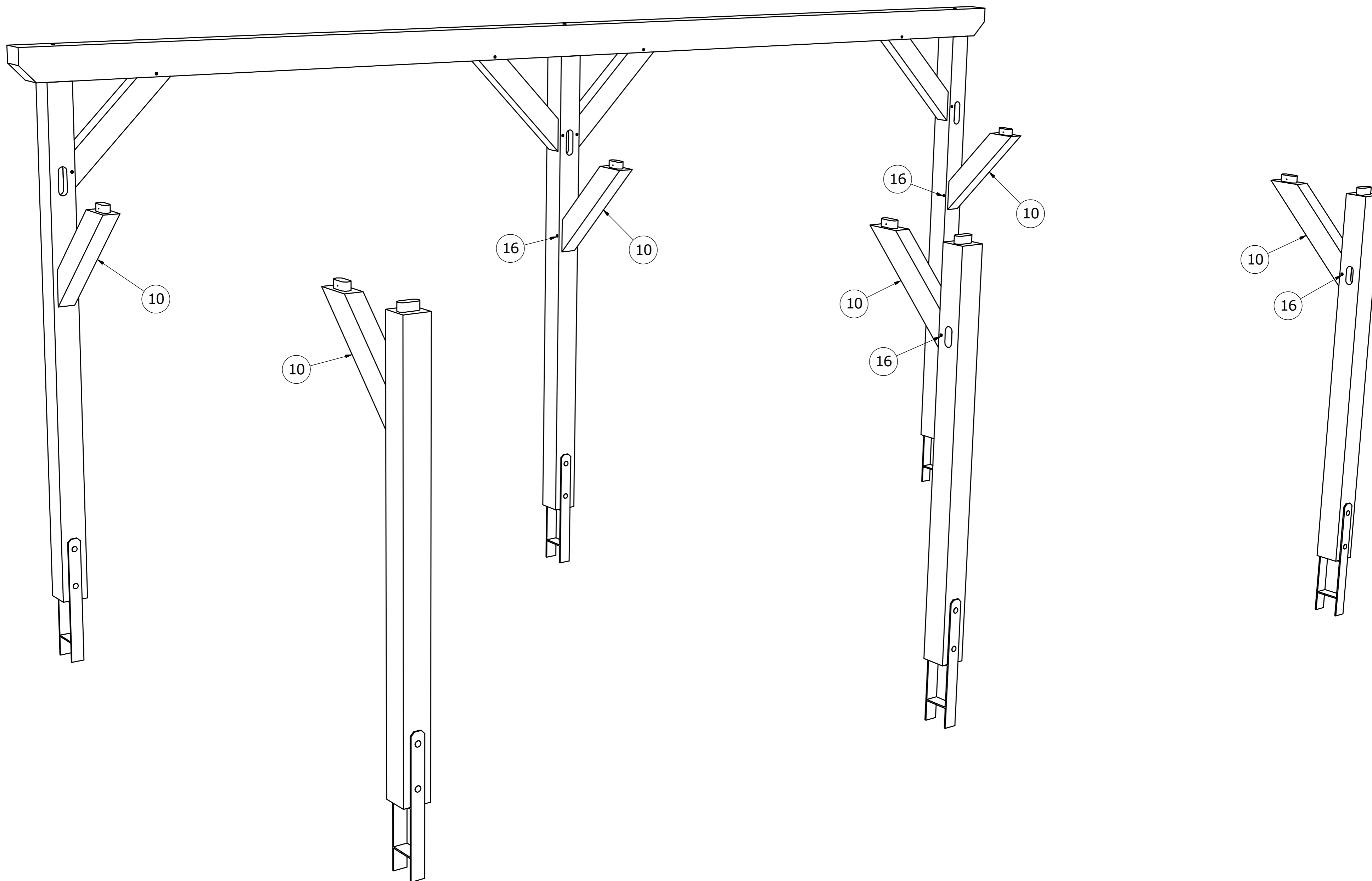
Stückliste		
Pos.	Menge	Bezeichnung
7	1	SOL-50 Carport Firstpfette 12x16 5980mm
15	3	Torx-Schraube 8 x 200
16	4	Torx-Schraube 5 x 100

4.



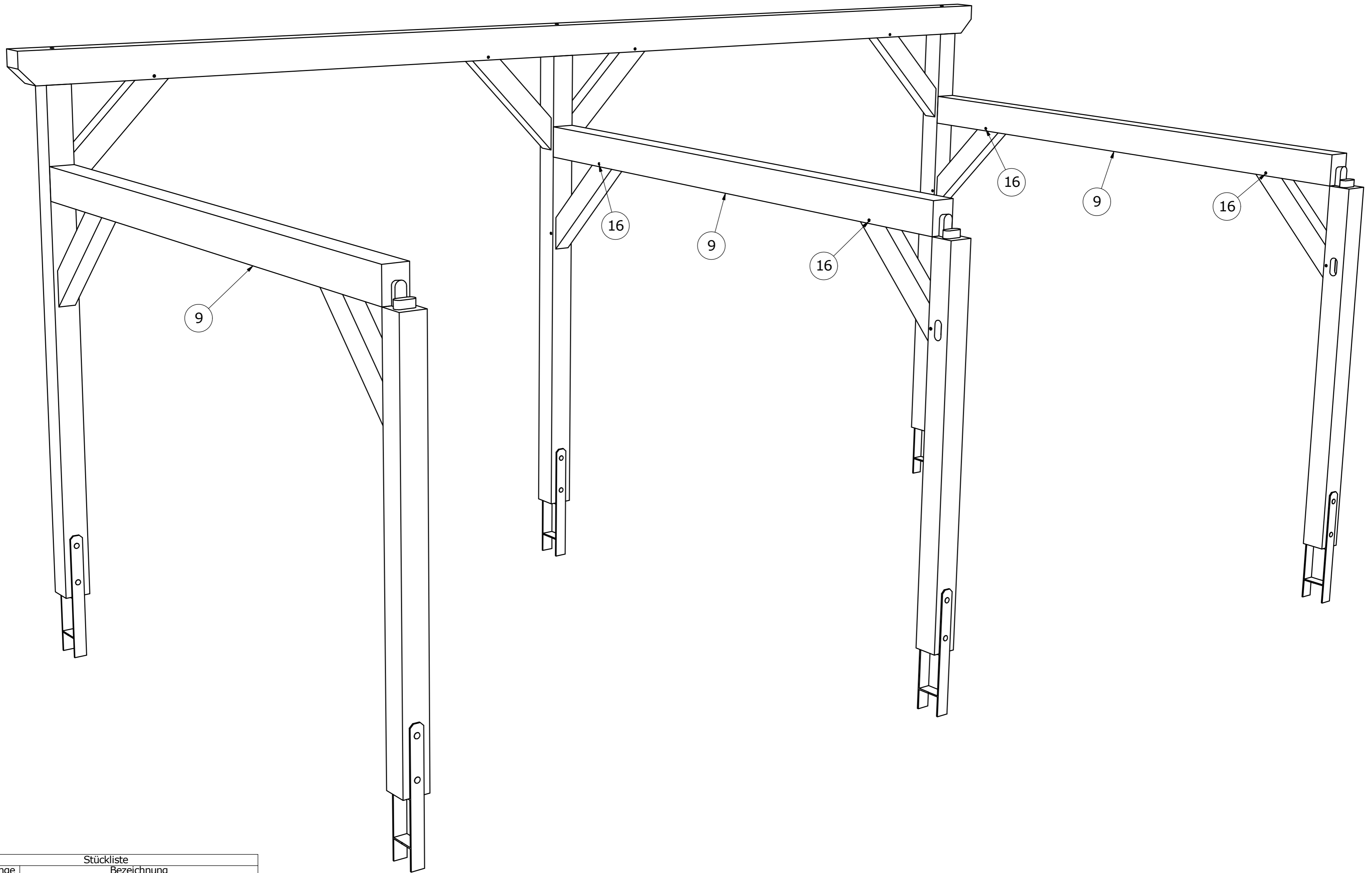
Stückliste		
Pos.	Menge	Bezeichnung
4	1	SOL-50 Carport Pfosten 12x12 1900mm
5	1	SOL-50 Carport Pfosten 12x12 1900mm re.
6	1	SOL-50 Carport Pfosten 12x12 1900mm li.
13	6	Schloßschraube M10 x 140
14	6	Hutmutter M10

5.



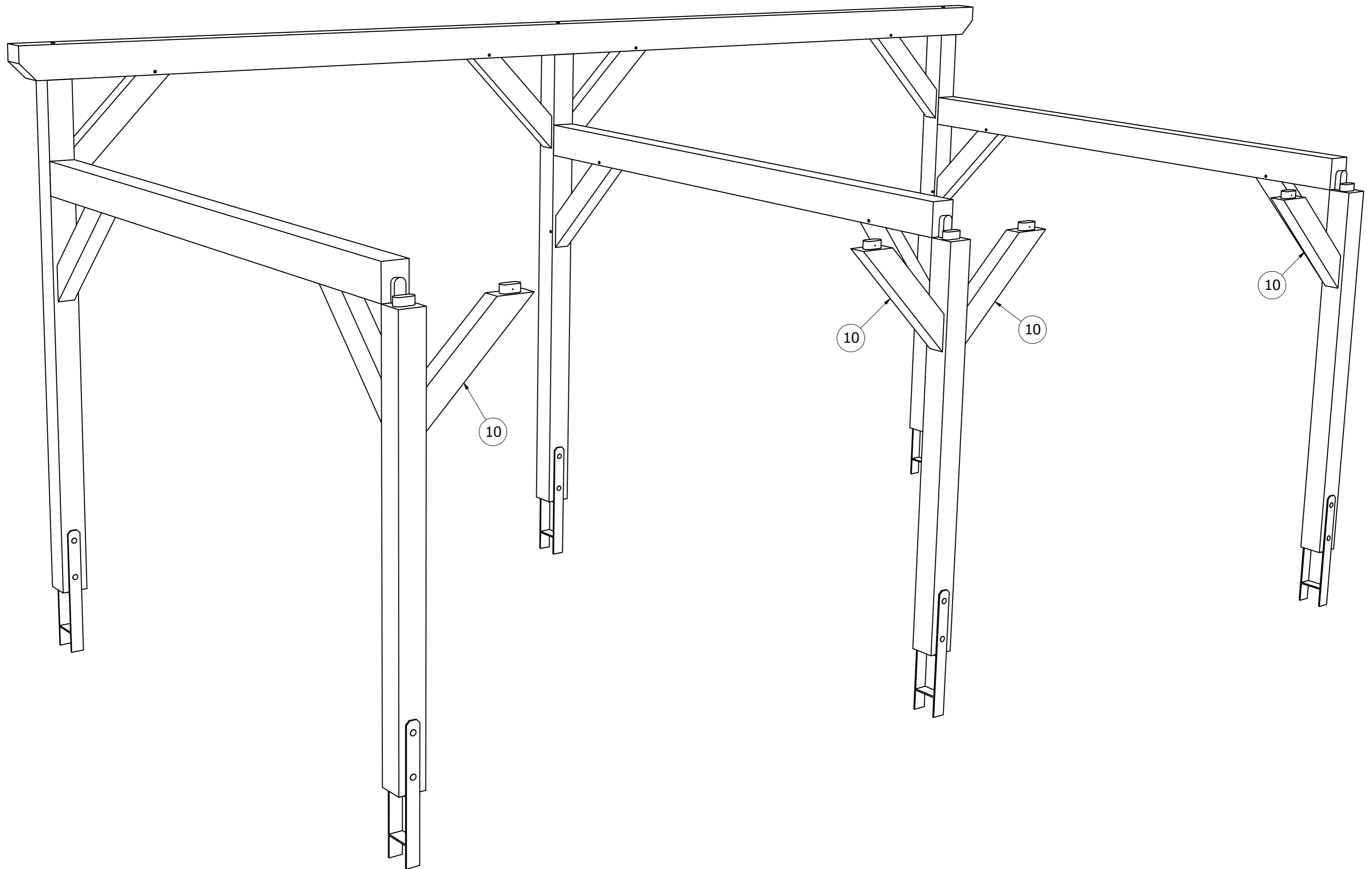
Stückliste		
Pos.	Menge	Bezeichnung
10	6	SOL-50 Carport Kopfband 8x12
16	6	Torx-Schraube 5 x 100

6.



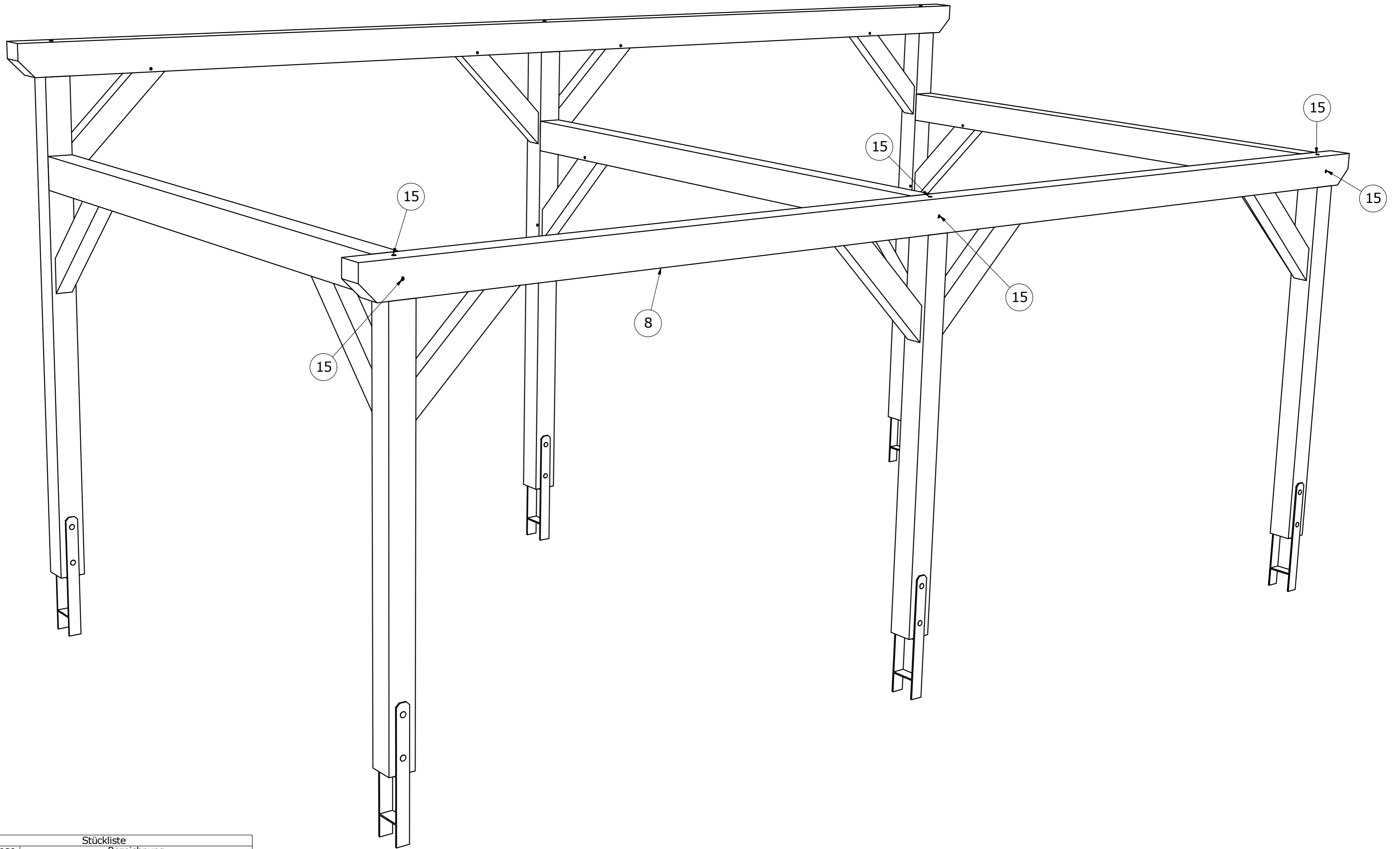
Stückliste		
Pos.	Menge	Bezeichnung
9	3	SOL-50 Carport Schwelle 12x16
15	3	Torx-Schraube 8 x 200
16	6	Torx-Schraube 5 x 100

7.



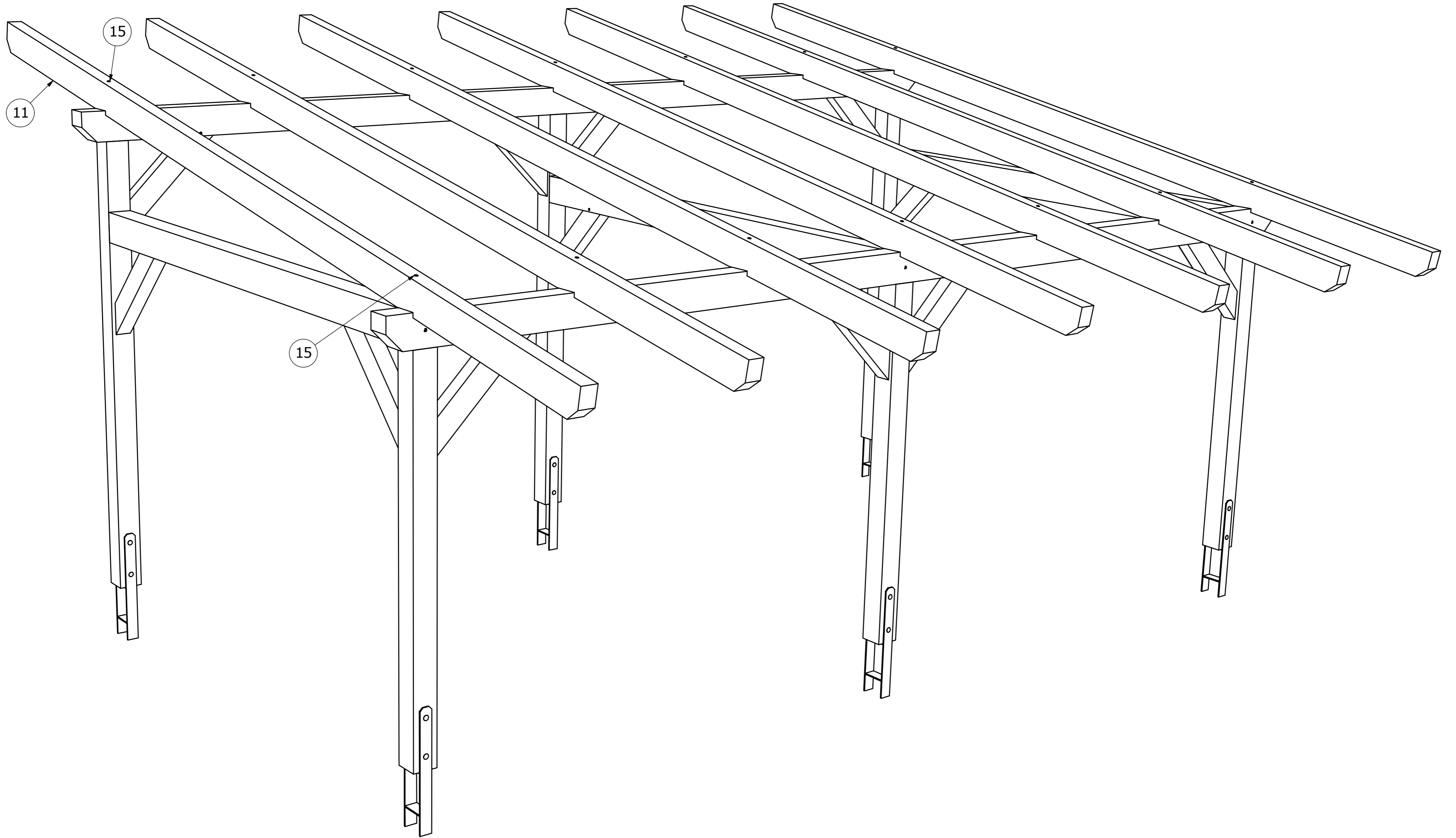
Stückliste		
Pos.	Menge	Bezeichnung
10	4	SOL-50 Carport Kopfband 8x12
16	4	Torx-Schraube 5 x 100

8.



Stückliste		
Pos.	Menge	Bezeichnung
8	1	SOL-50 Carport Fußpfette 12x16 5980mm
15	6	Torx-Schraube 8 x 200
16	4	Torx-Schraube 5 x 100

9.



Stückliste		
Pos.	Menge	Bezeichnung
11	7	SOL-50 Carport Sparren 8x16
15	14	Torx-Schraube 8 x 200